

VegaVet

REGIUS
Σ II
KONICA MINOLTA



Bilgisayarlı Radyoloji CR Görüntüleme Sistemi

Kaliteli Görüntüleme Maksimum Kalite

- %100 Japon üretimidir ve Dünyanın önde gelen markalarından biri olan Konica Minolta, Regius Sigma II ve Image Pilot Yazılımının üstün nitelikli ve geliştirilmiş teknolojisi ile beklentilerin üzerinde görüntüler sunar.
- Image Pilot ile her şey çok kolay: Türkçe Kullanıcı dostu arayüz sayesinde kontrol hemen elinizin altında.
- Devasa opsiyon listesi ile günün şartlarına istediğiniz her alanda uyum.
- Ful veteriner yazılımı ile kardiyolojik ölçümlerden basit ölçümlere, ortopedik ölçümlerden raporlamaya uluslar arası tüm standartlara uyabilen bir çözüm.
- Müşteri memnuniyeti odaklı güvenilir tasarım ve dizayn.



REGIUS Σ II



VegaVet

Teknik Özellikler

- Örnekleme Boyutu: 87,5 µm / 175 µm
- Maksimum Çözünürlük:
4020 x 4892 px (14" x 17", 87,5 µm modda)
- Dijital Gri Seviyesi: 4096 adım (12 bit)
- Hız: 60 plate/saat (14"x17"/175µm)
- Kaset Okuma Süresi: Yaklaşık 60 saniye
Okuma Magazin Sayısı: 1
- Ağırlık: 28 kg (yaklaşık)
- Boyutlar:
510 (E) x 610 (D) x 355 (Y) mm
- Güç Giriş: AC100 - 240V %10 (50/60Hz)
- Güç Tüketimi: 100VA'den az
- Çalışma Koşulları:
10-30°C Sıcaklık; %15-80 Bağıl Nem
- Gürültü Seviyesi: 53dB'den az

Aksesuarlar (Opsiyonel)

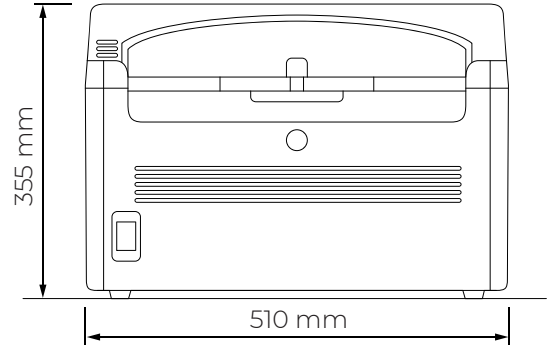
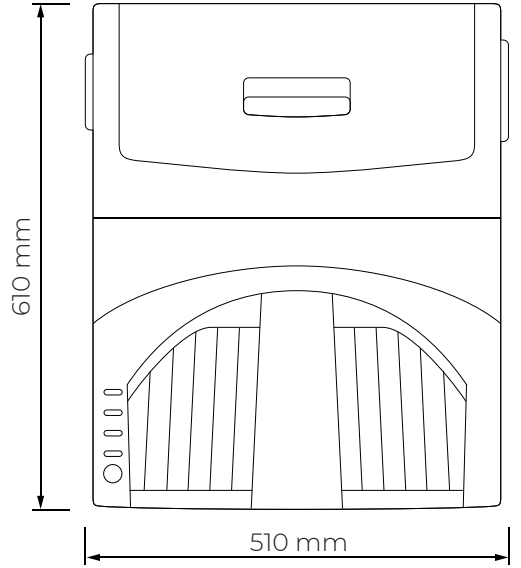
- Özel Tasarım Masa
- UPS
- Merdane Temizleme Aparatı
- İkincil LAN Kartı

Kasetler (Opsiyonel)

- 14" x 17"
- 14" x 14"
- 11" x 14"
- 10" x 12"
- 8" x 10"
- 24 x 30 cm
- 18 x 24 cm
- 15 x 30 cm

Plateler (Opsiyonel)

- 14" x 17"
- 14" x 14"
- 11" x 14"
- 10" x 12"
- 8" x 10"
- 24 x 30 cm
- 18 x 24 cm
- 15 x 30 cm



İş İstasyonu Yazılımı - Image Pilot

- Veterinere özel Hasta Kayıt ve Arşiv
- Veterinere Özel Ölçümler
- Realizm Görüntü İşleme
- CD Yazma, JPEG kayıt
- Dışarıdan CT/MR, Röntgen CD'lerini alabilme ve açabilme.
- Gelişmiş Ayarlar
- Kolay Kullanım



Vega Vet

Güngören Mh. Pelit Sk. No:18
Taşdelen Çekmeköy İstanbul

info@vegagroup.com.tr

T: +90 216 444 83 42

F: +90 212 310 69 36



vega.vet